

U Korečnice 1770
 Uherský Brod
 688 01
 www.ktr-adex.cz
 tel. 572 633 985

ADEX Midi RO 1

ze soupravy ADEX MIDI RC

Provedení: na stěnu

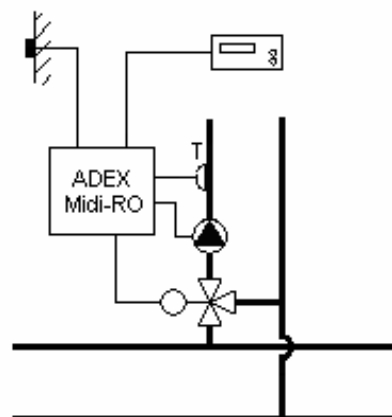
Určení

Regulátor **ADEX Midi RO** je součástí regulační soupravy **ADEX Midi RC**. Tato souprava se používá pro řízení víceokruhových teplovodních systémů ústředního topení.

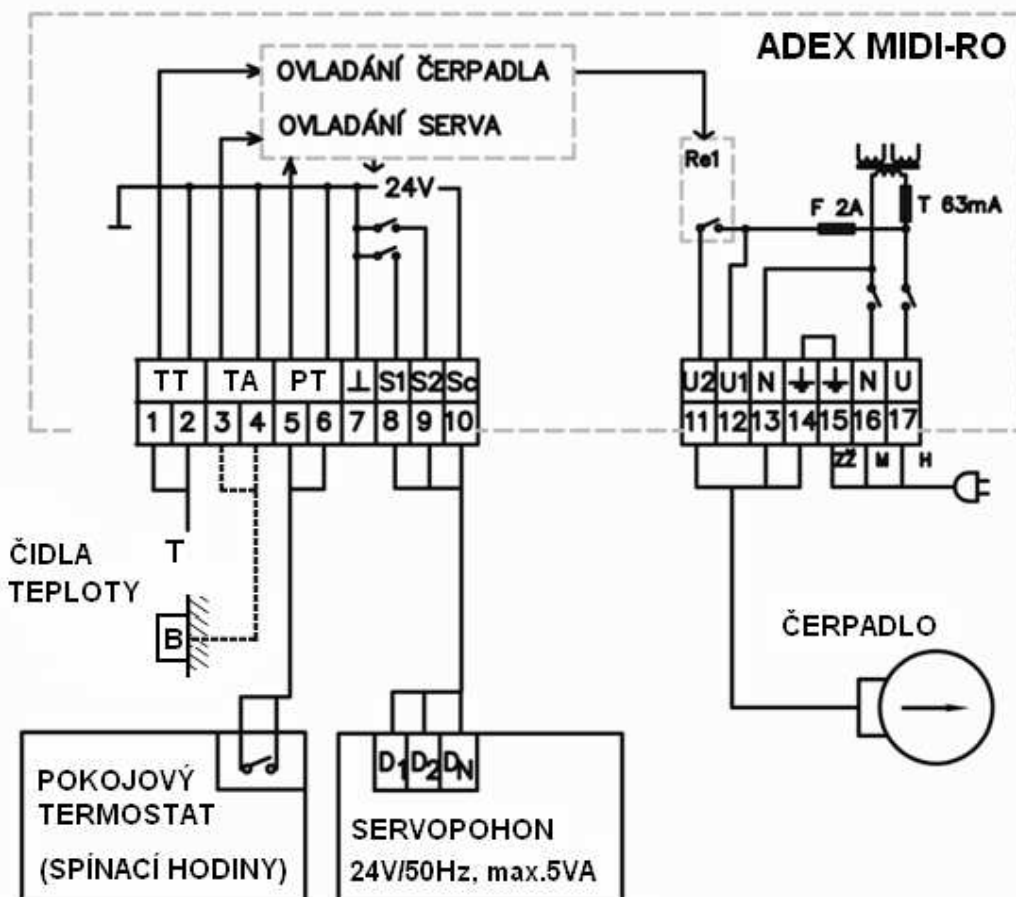
Souprava je určena pro řízení teplovodních topných systémů, které mají **více topných okruhů** regulovaných směšovacími ventily. Ke každému směšovacímu ventilu (topnému okruhu) se montuje jeden regulátor. Díky bezdrátovému přenosu informací mezi regulátory je montáž a obsluha soupravy velmi jednoduchá.

Počet regulátorů v soupravě se určí a objedná podle počtu topných okruhů. Regulační soupravou lze řídit až **6 topných okruhů**.

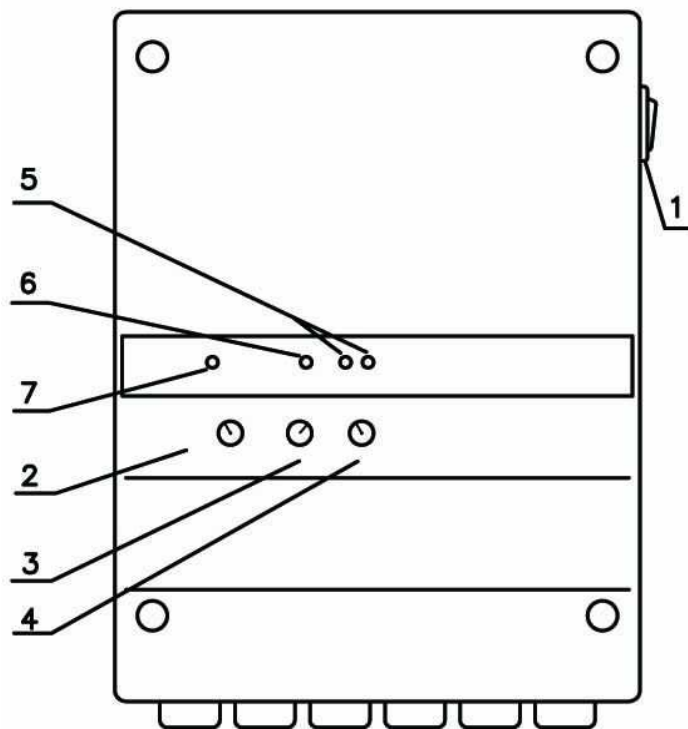
Pro regulaci každého topného okruhu jsou k dispozici čtyři řídicí **Programy**. V jednotlivých topných okruzích tak lze udržovat konstantní teplotu nebo je zapojit s venkovním čidlem, s pokojovým termostatem, spínacími hodinami apod.



Elektrické připojení regulátoru



Ovládací prvky pro obsluhu




LEGENDA:

1 ... Hlavní vypínač

2 ... Nastavovací prvek pro minimální teplotu topné vody - **T_{min}**

3 ... Nastavovací prvek pro maximální teplotu topné vody - **T_{max}**

4 ... Nastavovací prvek pro doběh čerpadla - 

5 ... Kontrolky chodu servopohonu

6 ... Kontrolka teploty topné vody

- svítí červeně - teplota je vyšší než požadovaná
- svítí zeleně - teplota je nižší než požadovaná
- nesvítí - teplota je dosažena (klidové pásmo)
- bliká zeleně - regulátor testuje teplotu v AKU nádrži

7 ... Kontrolka provozu čerpadla

Technické parametry:

Napájení - příkon

230V/50Hz – max 10VA

Krytí

IP 41 (při instalaci průchodkami dolů)

Výstup pro servopohon

24V/50Hz, max. 5VA, 90° / 60÷240 sec

Výstup pro čerpadlo

230V/50Hz, max. 300VA

Nastavení T_{min}

10 ÷ 70°C

Nastavení T_{max}

30 ÷ 90°C

Nastavení P4

15 min. ÷ 24 hod.

Rozměry

140 x 190 x 58 mm

Příložné čidlo ADEX T

element KT81-210, 2000Ω/25°C