

ŘADIČ
KASKÁDY
KOTLŮ

ADEX DOMINO N2

Výrobce:

KTR s.r.o.
U Korečnice
UHERSKÝ BROD
688 01

OBSAH:

1	Určení	3
2	Typové vlastnosti	3
3	Technické parametry	3
4	Základní aplikace	4
5	Popis funkcí regulátoru	4
	5.1 Vstup pro dálkové ovládání	4
	5.2 Automatické střídání kotlů	4
	5.3 Postupné zapínání a vypínání kotlových jednotek	4
	5.4 Analogový vstup AI pro korekci výkonu	4
	5.5 Pravidelné procvičování ventilu a čerpadla	5
	5.6 Doběh čerpadla	5
	5.7 Protimrazová funkce	5
	5.8 Ochrana proti havarijnímu přetopení	5
	5.9 PID charakteristika	5
	5.10 Uzpůsobení pro kotle na tuhá paliva	5
6	Hlavní prvky regulátoru	6
7	Zařazení regulátoru do otopného systému	7
8	Montáž regulátoru	8
	8.1 Úvodní ustanovení	8
	8.2 Umístění regulátoru	8
	8.3 Montáž čidel	8
9	Elektrické připojení regulátoru	9
	9.1 Připojení kotlů	10
	9.2 Připojení oběhového čerpadla	10
	9.3 Připojení nadřazeného regulátoru nebo pokojevého termostatu	10
	9.4 Připojení servopohonu směšovacího ventilu	10
	9.5 Připojení napájecího napětí	10
10	Uvedení regulátoru do provozu	11
	10.1 Nastavení výstupní teploty kaskády	11
	10.2 Nastavení konfiguračních spínačů SW1 až SW4	11
	10.3 Kontrola správného zapojení servopohonu, kotlů a čerpadla	11
	10.4 Kontrola vstupů PT, TU, PK.....	11
11	Vyhledávání instalačních závad	12
12	Obsluha regulátoru	12
13	Skladování	12
14	Seznam příslušenství	12
15	Ujištění o prohlášení o shodě	12

ADEX DOMINO N2

Řadič kaskády kotlů

1. Určení:

Processorový řadič kaskády kotlů ADEX DOMINO N2 zajišťuje ovládání dvou kotlových jednotek nebo dvoustupňové kotle se dvěma oběhovými čerpadly, společného oběhového čerpadla a směšovacího ventilu pro ochranu kotlového okruhu nebo přepínacího ventilu a nabíjecího TUV.

2. Typové vlastnosti

- Vstup pro dálkové ovládání
- Automatické střídání kotlů
- Postupné zapínání a vypínání kotlových jednotek
- Analogový vstup AI pro korekci výkonu kaskády
- Pravidelné letní procvičování ventilu a čerpadel
- Doběh čerpadel
- Protimrazová funkce
- Ochrana proti havarijnímu přetopení
- PID charakteristika
- Uzpůsobení pro kotle na tuhá paliva

3. Technické parametry:

Napájení	230V/50Hz
Výstupy pro K1,K2	spínací kontakt relé, zatížitelnost 6A/250V
Výstupy M1,M2,M3	výstupy 230V/50Hz, max 3.15 A celkem
Výstup pro servopohon	24V/50Hz, 5VA, třífázový (120 až 150 sec./90°)
Vstupy PT,TU,PK	nízkonapěťový vstup pro spínací kontakt
Vstup AI	analog 0-10V
Teplotní čidla TK, TV	KT 100 (2000Ω/25°C)
Rozsah nastavení teploty	45 - 90°C
Rozměry	190 x 140 x 55 mm

4. Základní aplikace

I. Se směšovací trojcestným nebo čtyřcestným ventilem a primárním čerpadlem pro ochranu kotlů

Regulátor udržuje nastavenou výstupní teplotu z kaskády spínáním vypočteného počtu kotlů. Čerpadla M1 a M2 spínají současně s příslušným kotlem a dobíhají po vypnutí kotle 5 minut.

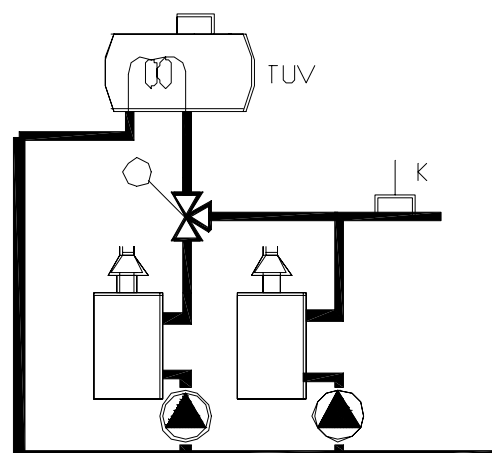
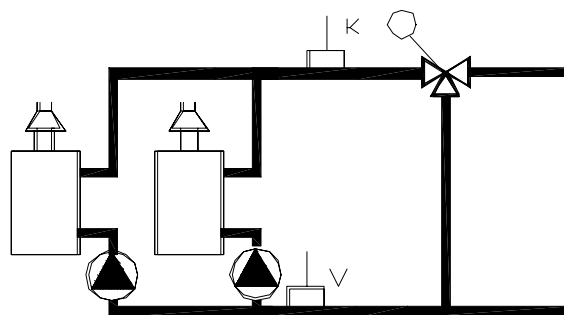
Čerpadlo M3 běží při sepnutém vstupu PT doběhem 5 minut.

V této aplikaci je možnost osadit čidlo teploty vratné kotlové vody pro ochranu kotlů proti nízkoteplotní korozi. Regulátor ovládá směšovací ventil pro zamezení poklesu vratné kotlové vody pod 55°C. Vyhodnocování vratné vody napomáhá i udržování výstupní teploty. Není-li čidlo vratné vody osazeno, funkce je automaticky ignorována.

II. S přepínacím ventilem a nabíjecím čerpadlem TUV

Regulátor zajišťuje vždy při sepnutí termostatu TUV přestavení ventilu TUV, sepnutí nabíjecího čerpadla TUV a kotle K1 bez ohledu na vstup AI a PT.

Funkce pro aplikace I a II se volí konfiguračním přepínačem při instalaci.



5. Popis funkcí regulátoru

5.1 Vstup pro dálkové ovládání

U plynových kotlů lze pomocí vstupu PT ovládat zapnutí a vypnutí kaskády. U kotlů na tuhá paliva je nastavená kotlová teplota udržována bez ohledu na stav vstupu PK. Typ kotlů se volí konfiguračním přepínačem SW1 (viz tabulka 1, str. 11).

5.2 Automatické střídání kotlů

Regulátor automaticky prostřídává každých 6 hodin pořadí kotlů. Tato funkce lze zablokovat propojením svorek PK. Propojením svorek PK je nastaveno pevné pořadí K1 - K2 .

5.3 Postupné zapínání a vypínání kotlových jednotek

Jednotlivé kotlové stupně se připojují a odpojují s prodlevou 3 minuty.

5.4 Analogový vstup AI pro korekci výkonu

Umožňuje připojení jednotky ADEX EKVI pro regulaci kaskády podle venkovní teploty nebo termostatu PETA 75.500 pro regulaci kaskády podle prostorové teploty v referenční místnosti. Vstupem AI lze korigovat počet sepnutých kotlových jednotek. Jestliže není na vstup AI připojeno žádné řídicí napětí, vypočítává regulátor potřebný počet kotlů podle požadované kotlové teploty. Připojením řídicího napětí U_{AI} na vstup AI se koriguje počet sepnutých kotlů podle poměru $U_{AI} / 10V$.

Př.

Požaduje-li regulátor pro dosažení nastavené kotlové teploty sepnutí dvou kotlů a na vstupu AI je připojeno napětí 5V, bude sepnut pouze jeden.

Výstupní teplota kaskády, nastavená na panelu řadiče DOMINO pak slouží jako omezení výstupní teploty z kaskády.

5.5 Pravidelné letní procvičování ventilu a čerpadla

Mimo režim vytápění procvičuje regulátor 1 x za týden připojené čerpadlo a směšovací ventil.

Procvičovací sekvence:

30 sec. chod oběhových čerpadel
vypnutí čerpadel
180 sec. otvírání servopohonu směšovacího ventilu
uzavření servopohonu směšovacího ventilu

5.6 Doběh čerpadla

Regulátor zajišťuje doběh čerpadla 5 minut po vypnutí kotlů.

5.7 Protimrazová funkce

Při poklesu kotlové teploty pod 5°C automaticky zajistí spuštění kotle K1 s čerpadlem M1 až do natopení na teplotu 55°C.

5.8 Ochrana proti havarijnímu přetopení.

Při nárůstu kotlové teploty nad 90°C jsou vždy vypnuty všechny kotle, při nárůstu nad 95°C je navíc nuceně sepnuta oběhová čerpadla a otvírán směšovací ventil. Při poklesu teploty pod 95°C je přivřen servoventil krokem o délce 30 sec.. Tím se omezí propláchnutí kotle s následným poklesem kotlové teploty pod žádanou kotlovou teplotu. Kotel tak nesepe a teplotně zůstává mezi nastavenou a havarijní teplotou.

5.9 PID charakteristika

Kotlová teplota je vyhodnocována s ohledem na rychlost nárůstu i poklesu a omezení krátkodobých změn.

P - regulátor nastavuje výkon kaskády v 16 výkonových stupních. Pro výkonové dělení na 16 stupňů je využito časového spínání druhého stupně. Podle vypočteného výkonu pak regulátor během osmiminutového cyklu spíná druhý stupeň na 0, 2, 4 nebo 8 minut.

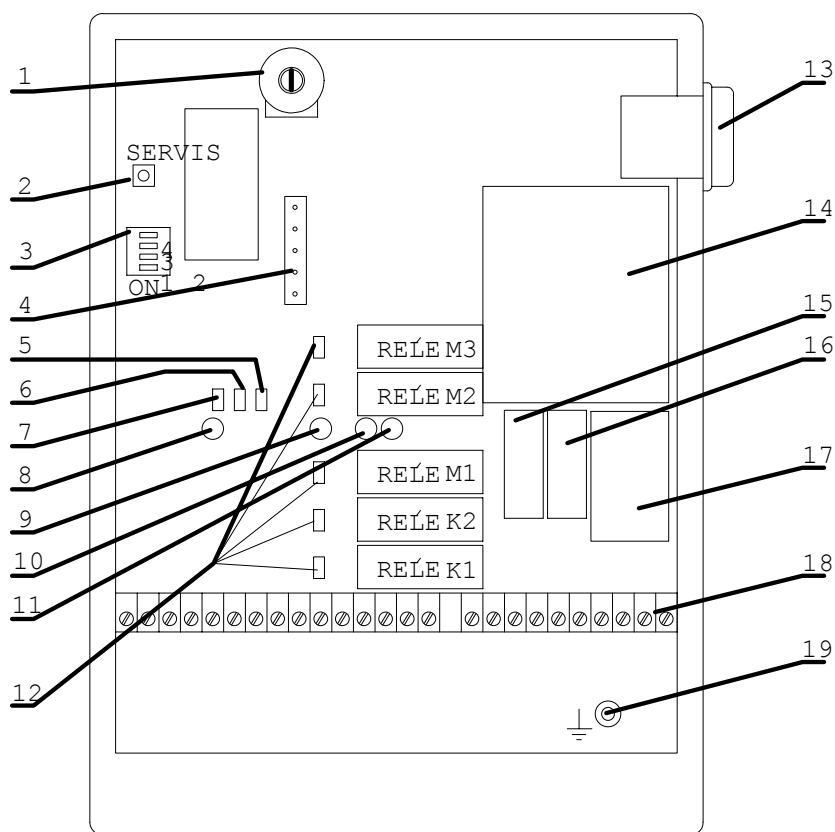
I - Regulátor vypočítává průměrnou kotlovou teplotu za posledních 8 minut a podle této hodnoty vzhledem k nastavené určuje potřebný výkon kaskády. Během prvního cyklu po zapnutí řadiče se řídí okamžitou kotlovou teplotou.

D - Regulátor sleduje chování kotlové teploty v čase. Regulační zásahy pak provádí v předstihu podle vyhodnocení nárůstu nebo poklesu kotlové teploty.

5.10 Uzpůsobení pro kotle na tuhá paliva

Kotlová teplota je pro systém s kotli na tuhá paliva udržována trvale bez ohledu na stav vstupu PT. Jednou za den je zabezpečen trvalý provoz každého kotle po dobu 16 minut bez ohledu na nastavenou teplotu. Tím se zajišťuje prohoření roštu s palivem i v situacích, kdyby jinak kotel po celý den nezapnul (malý odběr tepla). Při poklesu kotlové teploty pod 35°C jsou kotle odstaveny.

6. Hlavní prvky regulátoru

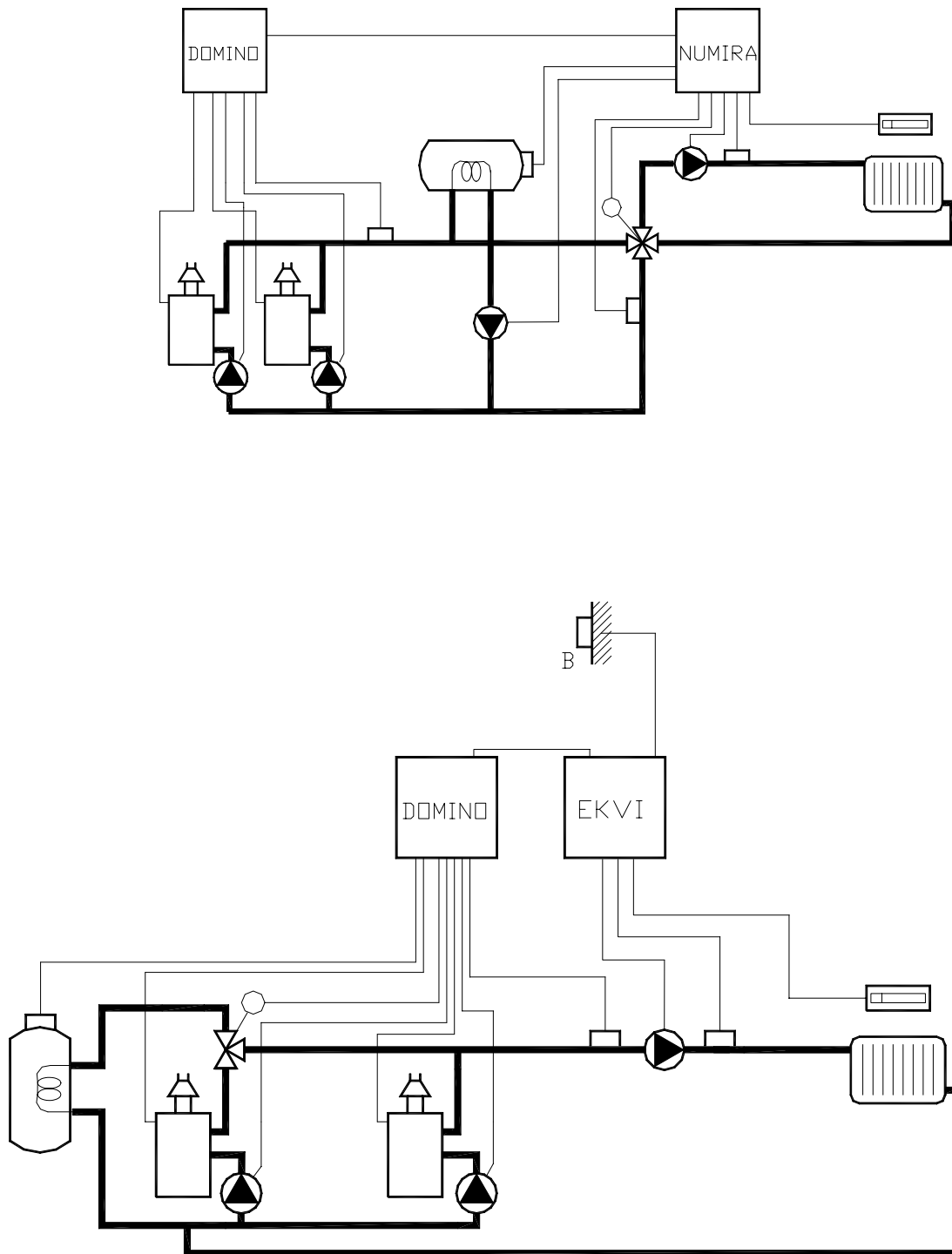


LEGENDA:

- 1 ... Nastavovací prvek P1 pro nastavení teploty kotlové vody
- 2 ... Servisní tlačítko
- 3 ... Konfigurační spínače SW1, SW2, SW3, SW4
- 4 ... Konektor pro modul TTUV1
- 5 ... Kontrolka sepnutí vstupu PK (pevné pořadí kotlů 1-2)
- 6 ... Kontrolka sepnutí vstupu TU (termostat TUV)
- 7 ... Kontrolka sepnutí vstupu PT (pokojový termostat)
- 8 ... Kontrolka Δ havarijního přetopení kotle nad 95°C
- 9 ... Kontrolka * nízké teploty vratné kotlové vody
- 10 ... Kontrolka zavírání servopohonu směšovacího ventilu (zelená)
- 11 ... Kontrolka otvírání směšovacího ventilu (červená)
- 12 ... Kontrolky sepnutí výstupních relé (pouze pro servisní účely)
- 13 ... Hlavní vypínač s doutnavkou
- 14 ... Síťový transformátor
- 15 ... Trubičková tavná pojistka čerpadel (T 3,15A)
- 16 ... Trubičková tavná pojistka elektroniky (T 63 mA)
- 17 ... Síťový filtr elektroniky
- 18 ... Připojovací svorkovnice
- 19 ... Ochranná svorka PE

Obr.1 Pohled na regulátor

7. Zařazení regulátoru do otopného systému



Obr.2 Typické aplikace pro otopné systémy

8. Montáž regulátoru

8.1 Úvodní ustanovení

Montáž a připojení může provádět osoba s kvalifikací podle ČSN 343100, čl. 34 nebo 35 s přezkoušením podle vyhlášky č. 50/78.

Připojení kotlů, směšovacího ventilu, servopohonu, případně zásobníku pro ohřev užitkové vody musí odpovídat zásadám a předpisům pro instalaci ústředního vytápění (ČSN 060310) a doporučením výrobců těchto zařízení.

8.2 Umístění regulátoru

Regulátor je určen k montáži do rozvaděče na DIN lištu. Rozvaděč musí dle prostředí zajišťovat dostatečné elektrické krytí proti vodě a prachu a musí odpovídat normám pro elektrickou bezpečnost.

8.3 Montáž čidel

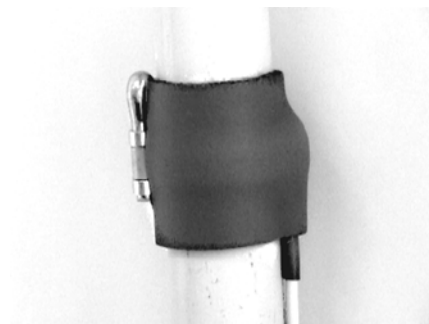
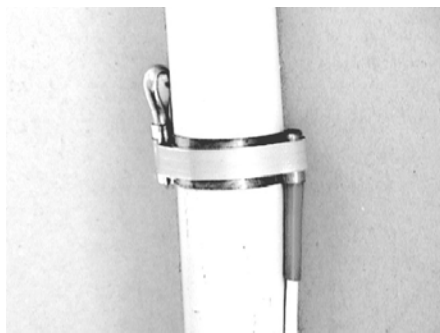
Čidla jsou odporová, lineární, s odporem 2000Ω při 25°C , 2900Ω při 80°C .

Čidla jsou konstruována jako příložná a není nutno před jejich montáží provádět jakýkoliv zásah do rozvodů topné vody. Čidla se standardně dodávají s přívodem o délce 180 cm. Přívod je možno podle potřeby zkrátit nebo zapojit přes pomocnou rozvodku a prodlužovací dvoužilový vodič se žilami o průřezu min. 0.35 mm^2 . Odpor přívodu musí být menší než 20Ω .

Regulátor lze dovybavit čidlem V teploty vratné kotlové vody.

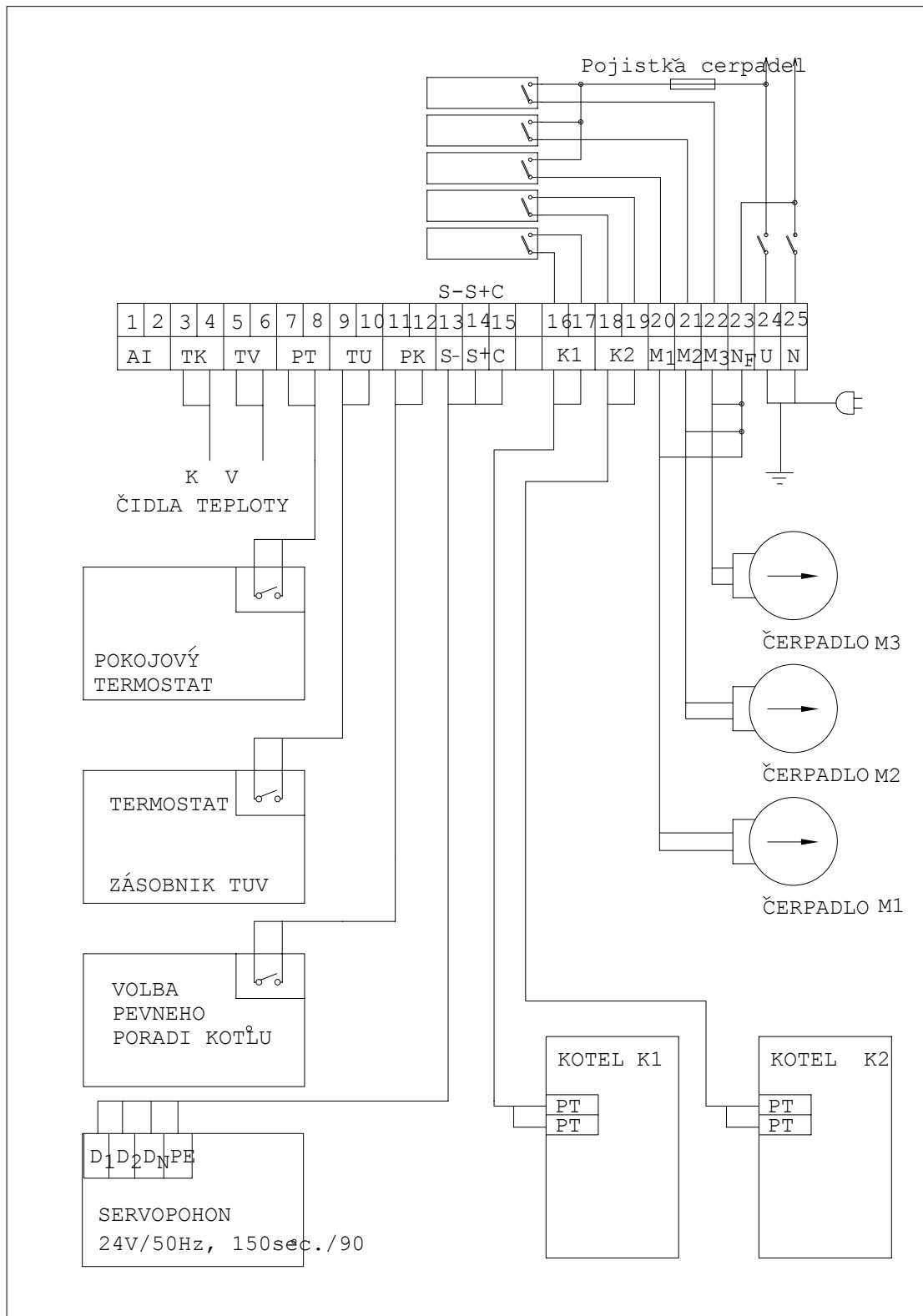
rudé čidlo (K) čidlo teploty výstupní kotlové vody

modré čidlo (V) čidlo teploty vratné vody kotle - není součástí dodávky řadiče



Obr.3 Uchycení příložného teplotního čidla k trubce

9. Elektrické připojení regulátoru



Obr.4 Zapojení připojovací svorkovnice regulátoru

9.1 Připojení kotlů

Pro ovládání kotlů slouží spínací kontakty výstupních relé K1, K2. Elektricky ovládané kotle jsou připraveny pro připojení pokojového termostatu nebo spínacích hodin. Na svorkovnici kotle jsou svorky pro pokojový termostat propojeny zkratovací spojkou. Tato spojka se vyjme a na její místo se zapojí přívod z regulátoru.

9.2 Připojení oběhových čerpadel

Pro ovládání jednofázových čerpadel slouží spínací kontakty výstupního relé M1, M2, M3.

9.3 Připojení nadřazeného regulátoru nebo pokojového termostatu

Pro kaskády plynových kotlů lze využít spínání řadiče vstupem PT. Na tento vstup se připojí bezpotenciálový spínací kontakt regulátoru pro ovládání kotle nebo v jednodušších aplikacích přímo pokojový termostat.

Pro vyhodnocování pokojové teploty a časové programování lze použít pokojový termostat s pseudoproporcionální spínací funkcí.

K regulátoru ADEX lze připojit jen pokojový termostat s nezávislým spínacím kontaktem. Tuto podmínku splňují termostaty s reléovým výstupem, což je většina programovatelných pokojových termostatů a některé elektronické termostaty. Ostatní termostaty je nutno zapojit přes reléový modul s bezpotenciálním výstupním kontaktem.

Na připojovacích svorkách PT regulátoru ADEX je bezpečné napětí, což umožňuje realizovat přívod k termostatu běžným dvoužilovým vodičem, např. CYH 2x0.35. Protože se přenáší pouze dvoustavová informace (sepnuto - rozepnuto), je délka přívodu prakticky omezena pouze ohmickou hodnotou přívodu, která může být až 100Ω. Z hlediska rušení nejsou kladeny žádné nároky na použitý přívod.

Náležitou pozornost je třeba věnovat umístění pokojového termostatu. Termostat je vhodné umístit do nejvíce obývané místnosti. Není vhodné umístit pokojový termostat do chodeb, které neposkytují požadovanou informaci o pokojové teplotě. V místnosti musí být termostat umístěn mimo dosah otopných těles na místě, kde nedojde k přímému ohřevu slunečním svitem ani k ovlivnění od jiných zdrojů tepla. Termostat se většinou také neumísťuje na venkovní zeď, kde dochází k nadměrnému ovlivnění ochlazením zdiva.

9.4 Připojení servopohonu směšovacího ventilu

K regulátoru lze připojit libovolný servopohon, splňující technické parametry, uvedené v odstavci s technickými parametry. Při montáži servopohonu je nutno dodržet montážní návod výrobce servopohonu především s ohledem na nastavení koncových spínačů servopohonu. Elektricky se servopohon zapojuje na svorky S-, S+, C. Na svorku C se zapojí společný vodič pro obě vinutí servopohonu a na svorku S- přívod pro zavírání servopohonu a na svorku S+ přívod pro otvírání servopohonu .

9.5 Připojení napájecího napětí

Regulátor je napájen síťovým napětím 230V/50Hz připojenou flexošňůrou. Regulátor má síťový vypínač.

Elektronika regulátoru je jištěna trubičkovou pojistkou T63 mA.

10. Uvedení regulátoru do provozu

10.1 Nastavení výstupní teploty kaskády

Výstupní teplota kaskády se nastavuje nastavovacím prvkem na čelním panelu řadiče v rozsahu 45 až 90°C.

10.2 Nastavení konfiguračních spínačů SW1 až SW4

Během nastavování konfiguračních spínačů se doporučuje regulátor vypnout hlavním vypínačem rozvaděče.

	ON	OFF
SW4		Kotel K4 neosazen
SW3		Kotel K3 neosazen
SW2	Aplikace II (směšovací ventil a primární kotlové čerpadlo)	Aplikace I (přepínací ventil a nabíjecí čerpadlo TUV)
SW1	Kotle na tuhá paliva	Plynové kotle (elektricky ovládané kotle)

Tab. 1 Nastavení konfiguračních přepínačů

Pozn. Pro sestavu se dvěma kotli se přepnou SW3 i SW4 do polohy OFF

10.3 Kontrola správného zapojení servopohonu, kotlů a čerpadla

Stiskem tlačítka servis je zahájena servisní sekvence, signalizována blikáním kontrolků Δ a \ast .
Během servisní sekvence jsou postupně vždy na 30 sec. sepnuty výstupy:

- S + ... servopohon otvírá (svítí červená kontrolka +)
- S - ... servopohon zavírá (svítí zelená kontrolka -)
- K1 ... sepnut výstup kotle K1
- K2 ... sepnut výstup kotle K2
- M1 ... zapnuto čerpadlo M1
- M2 ... zapnuto čerpadlo M2
- M3 ... zapnuto čerpadlo M3

10.4 Kontrola vstupů PT, TU, PK

Při sepnutí řídicího kontakt na příslušném vstupu se rozsvítí kontrolka nad příslušnými svorkami (PT, TU, PK).

11. Vyhledávání instalačních závad

PROJEV ZÁVADY	PRAVDĚPODOBNÁ PŘÍČINA	ODSTRANĚNÍ ZÁVADY
Regulátor vůbec nepracuje	Regulátor není napájen	Kontrola 220V na svorkách U,N. Po odpojení od sítě výměna pojistky T63mA
Servopohon se pohybuje opačným směrem	Špatně zapojený servopohon	Zaměnit přívody na svorkách S- a S+
Regulátor je trvale v havarijním režimu	Přerušené čidlo K	Změřit čidlo ohmmetrem (2000Ω při 25°C), vyměnit čidlo
Regulátor je trvale v protimrazovém režimu	Zkratované čidlo K nebo V	Změřit čidlo ohmmetrem (2000Ω při 25°C), vyměnit čidlo

12. Obsluha regulátoru

Regulátor je konstruován tak, že v běžném provozu nevyžaduje žádnou obsluhu.

13. Skladování

Přístroje je nutno skladovat v původních obalech při teplotě +5 až +35°C a s maximální relativní vlhkostí 65%.

14. Seznam příslušenství

Příložné čidlo teploty K s přívodní šňůrou 180 cm	1 ks
Termoizolační pásek	0,3m
Náhradní pojistka T63mA	1 ks
Návod + záruční list	1 ks

15. Ujistění o prohlášení o shodě

Společnost KTR ujišťuje, že na tento výrobek vydala písemné prohlášení o shodě výrobku s technickými předpisy a o dodržení stanoveného postupu posouzení shody. Posouzení shody bylo provedeno podle §12,(4)a/ zákona č. 22/1997 Sb.

Ing. Jiří Trčka

jednatel společnosti