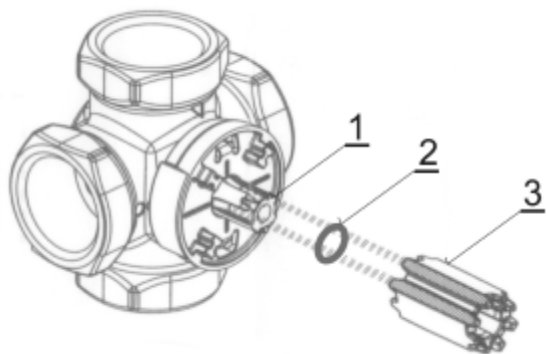


Držák ADEX VRG

Je-li v topném systému použitý směšovací ventil ESBE typu VRG, lze regulátor ADEX upevnit pomocí držáku ADEX VRG přímo na tento směšovací ventil.

Postup montáže



Legenda: 1 - hřídel směšovacího ventilu
2 - podložka (příslušenství držáku)
3 - unašeč (příslušenství servopohonu)

1. Unašeč nasadíte na směšovací ventil tak, že mezi unašeč (3) a hřídel ventilu (1) vložíte podložku (2).

Unašeč natočíte do výchozí polohy pro montáž servopohonu – viz návod příložený k servopohonu.



2. Držák přiložte na směšovací ventil a držte jej v požadované poloze



3. Na směšovací ventil nasadíte servopohon a přišroubujete jej středovým šroubem.

Směšovací ventil ESBE se servopohonem a regulátorem upevněným na držáku.

Držák lze umístit zprava i zleva servopohonu nebo nad servopohonem.



Příslušenství držáku

1. Podložka M5 x 9X1	1 ks
2. Šroub M4 x 6	2 ks
3. Šroub M3 x 12	1 ks