

U Korečnice  
Uherský Brod  
688 01

# ADEX EKVI 5.2

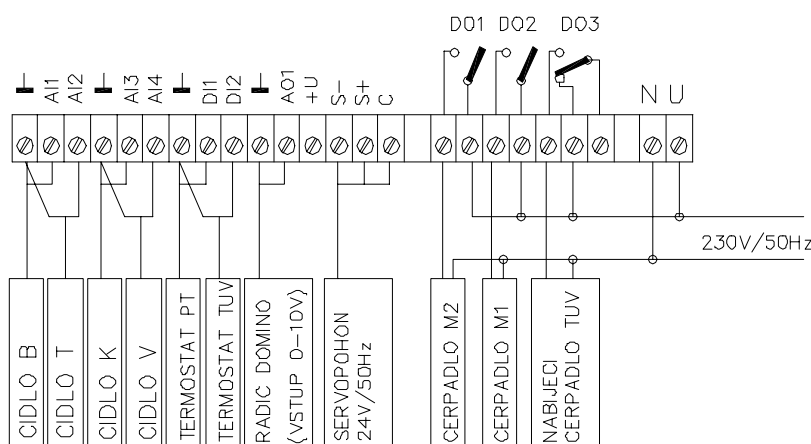
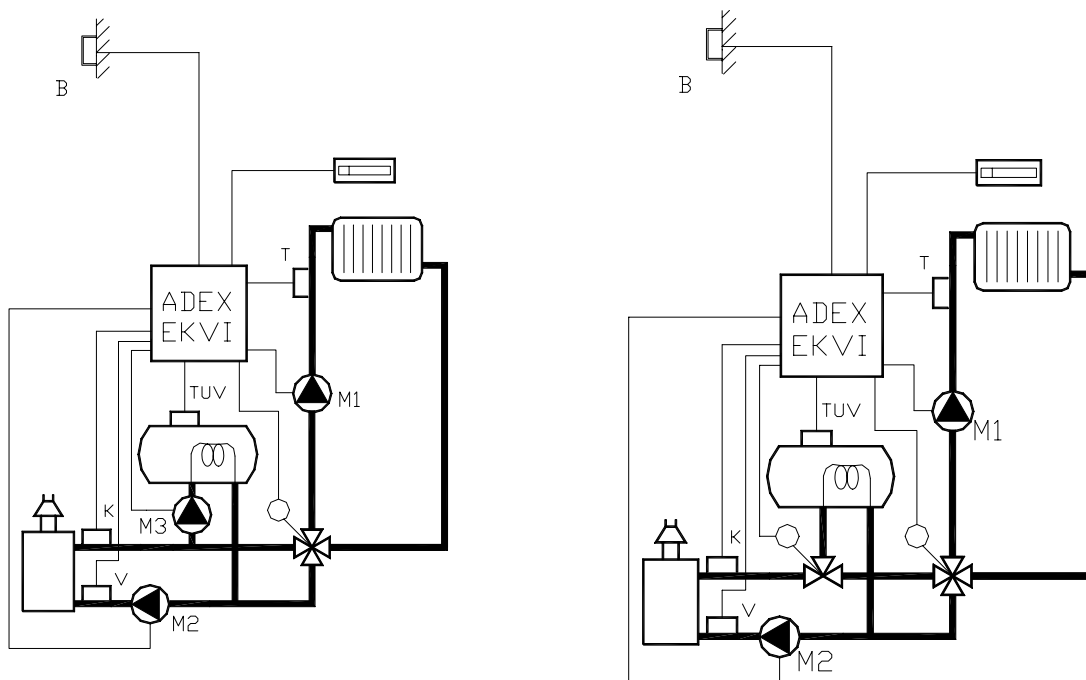
EKVITERMNÍ REGULÁTOR

Provedení: na DIN lištu

tel. 572 633 985

## Základní funkce:

- Ovládání třibodového servopohonu směšovacího ventilu podle teploty topné vody a venkovní teploty
- **Vypínání primárního čerpadla při vychladnutí kotle a při programových útlumech**
- Analogový výstup pro ovládání řadiče kaskády ADEX DOMINO
- Autokonfigurace podle počtu osazených teplotních čidel
- Spínání nabíjecího čerpadla TUV podle termostatu TUV i v letním režimu



VARIANTNE:

