

U Korečnice
Uherský Brod
688 01

ADEX

DYNAMICKÝ REGULÁTOR TOPENÍ

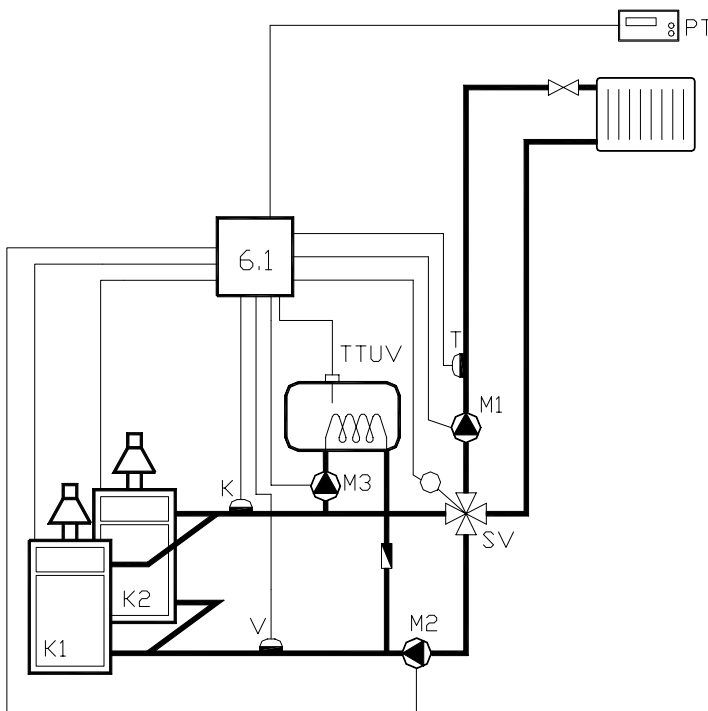
tel. 572 633 985

Provedení:

ADEX NUMIRA 6.1 DIN

Regulátor ADEX Numira 6.1 je varianta regulátoru Numira s kompletně osazenými reléovými výstupy. Často se používá jako hlavní regulátor pro regulaci rozvětvených systémů v kombinaci s regulátory ADEX Numira 3.V.

Topenářské schéma



- Servopohon směšovacího ventilu SV
- Kotel K1
- Kotel K2
- Čerpadlo topného okruhu (M1)
- Čerpadlo kotlového okruhu (M2)
- Čerpadlo nabíjení TUV (M3)

