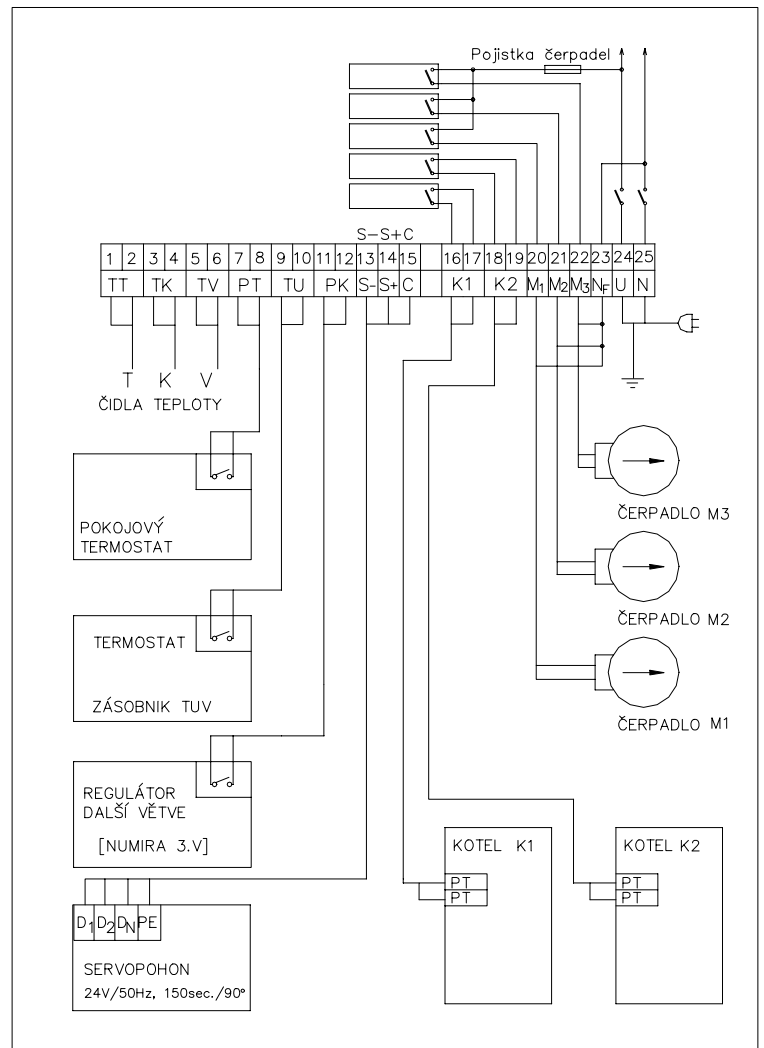
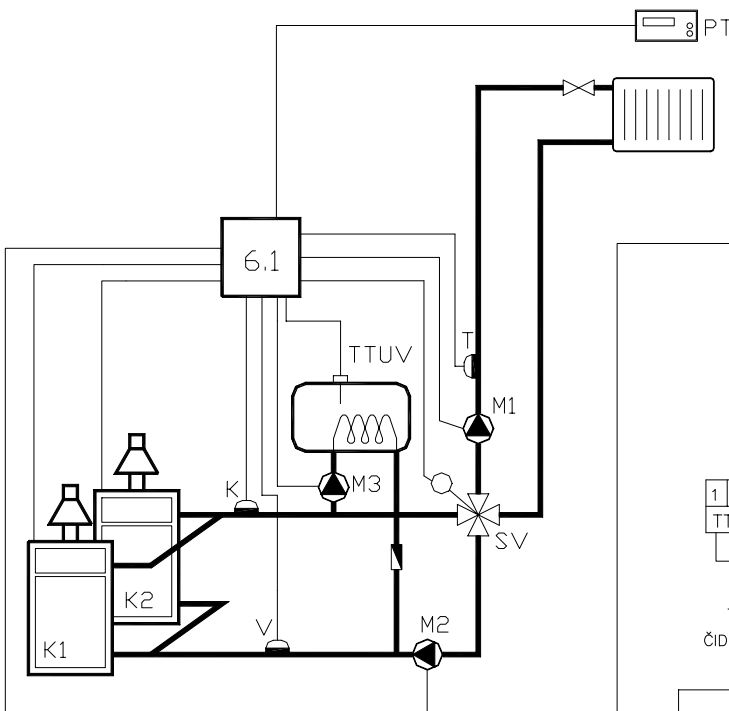


Regulátor ADEX Numira 6.1 je varianta regulátoru Numira s kompletně osazenými reléovými výstupy. Často se používá jako hlavní regulátor pro regulaci rozvětvených systémů v kombinaci s regulátory ADEX Numira 3.V.

Topenářské schéma



Ovládané výstupy:

- Servopohon směšovacího ventilu
- Kotel K1
- Kotel K2
- Čerpadlo topného okruhu (M1)
- Čerpadlo kotlového okruhu (M2)
- Čerpadlo nabíjení TUV (M3)

Zapojovací schéma ADEX Numira 6.1