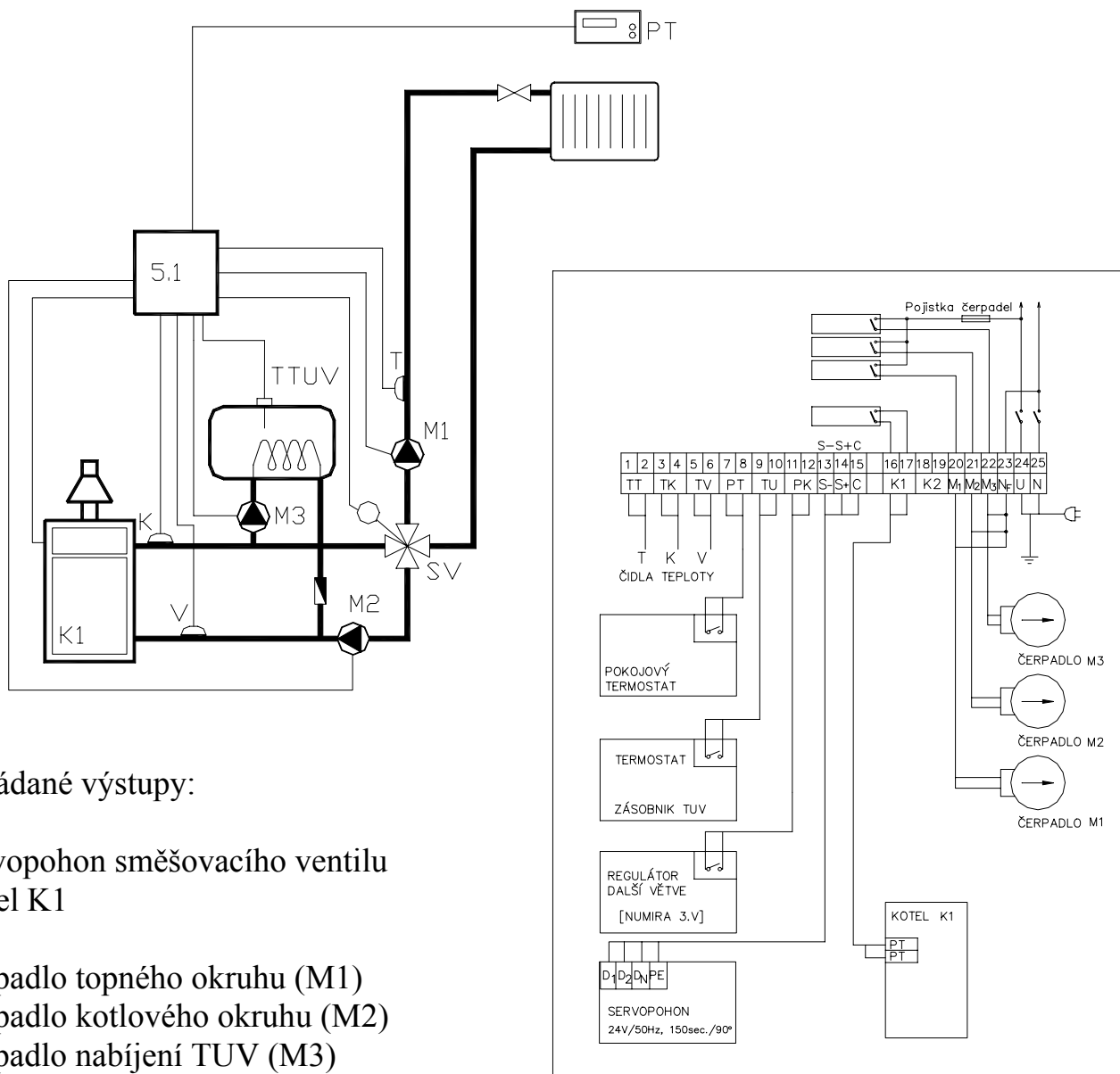


Regulátor ADEX Numira 5.1 je variantou regulátoru ADEX Numira pro kotelny s jedním kotlem. Často se používá jako hlavní regulátor pro regulaci rozvětvených systémů v kombinaci s regulátory ADEX Numira 3.V.

Topenářské schéma



Ovládané výstupy:

Servopohon směšovacího ventilu
Kotel K1

Čerpadlo topného okruhu (M1)
Čerpadlo kotlového okruhu (M2)
Čerpadlo nabíjení TUV (M3)

Zapojovací schéma ADEX Numira 5.1