

U Korečnice
Uherský Brod
688 01

ADEX A

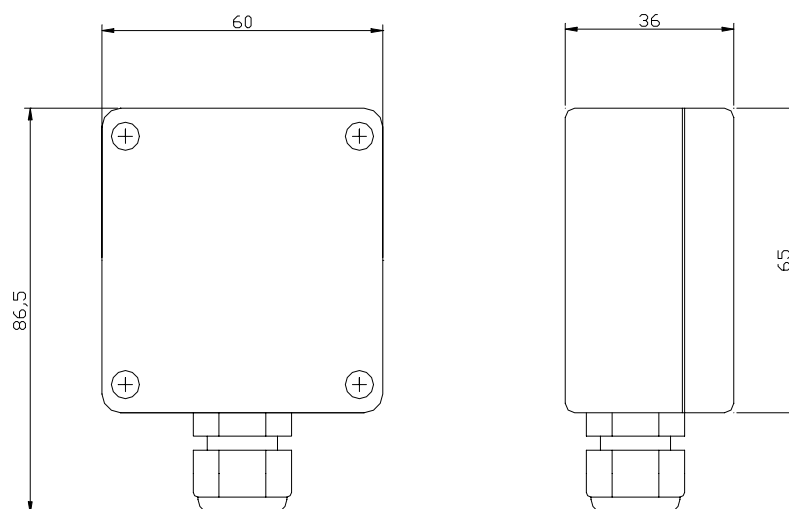
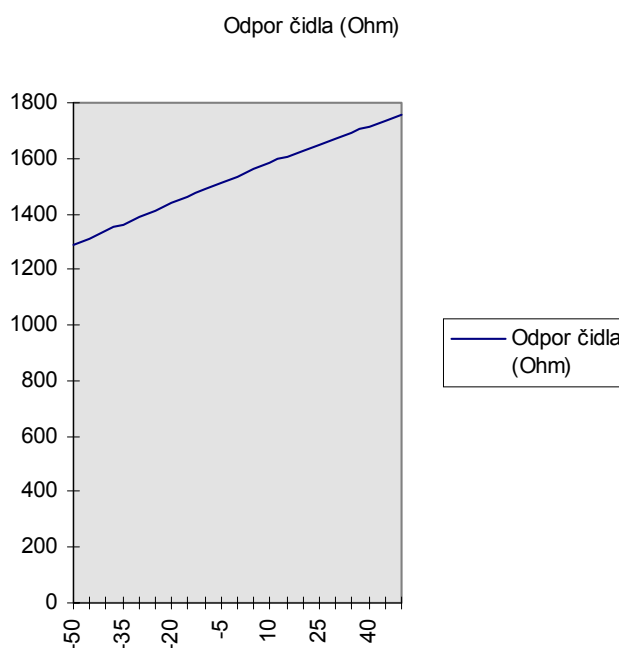
ČIDLO VENKOVNÍ TEPLoty

Provedení: ADEX Penta , Penta P

tel. 572 633 985

Snímač ADEX A se používá jako doplňkové čidlo venkovní teploty k dynamickým regulátorům topení ADEX Penta. Čidlo je umístěno v plastové krabici s montáží na stěnu.

Venkovní teplota (grad Celsia)	Odpor čidla (Ohm)
-50	1286
-45	1311
-40	1337
-35	1363
-30	1388
-25	1414
-20	1439
-15	1464
-10	1488
-5	1512
0	1536
5	1560
10	1583
15	1606
20	1629
25	1651
30	1673
35	1694
40	1716
45	1737
50	1757



Uzávěry:

4 x bajonet

Kabelová průchodka:

Pg 9 (průměr vodiče 4 až 8 mm)

Krytí:

IP65