

KTR S.r.o. U Korečnice 1770 Uherský Brod 688 01 www.ktr-adex.cz tel. 572 633 985	KATALOGOVÝ LIST	Objednací číslo: 543
	<h1>ADEX Comfort R DIN</h1> <p>Dynamický regulátor topení</p>	
Provedení: na DIN lištu		

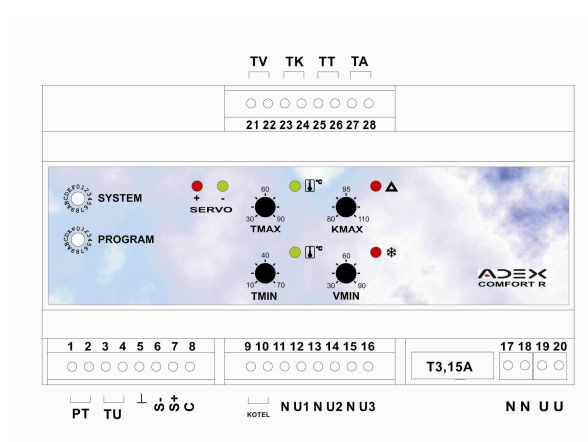
Regulátor ADEX Comfort R DIN je provedení regulátoru ADEX Comfort R do rozvaděče v kotelnách, kde je požadováno vyšší krytí regulátorů proti vodě a prachu.

Nové regulátory ADEX Comfort R navazují na úspěšné regulátory ADEX Comfort (03,06,12). Základem je nový řídicí procesor, který zvyšuje výkon celého zařízení. Na výstupech přibýlo další spínací relé, které v různých aplikacích slouží pro spínání dalšího čerpadla nebo záložního kotle. Díky konfigurovatelnosti lze novým regulátorem nahradit kterýkoliv starší regulátor ADEX Comfort a lze jej použít v řadě nových aplikací.

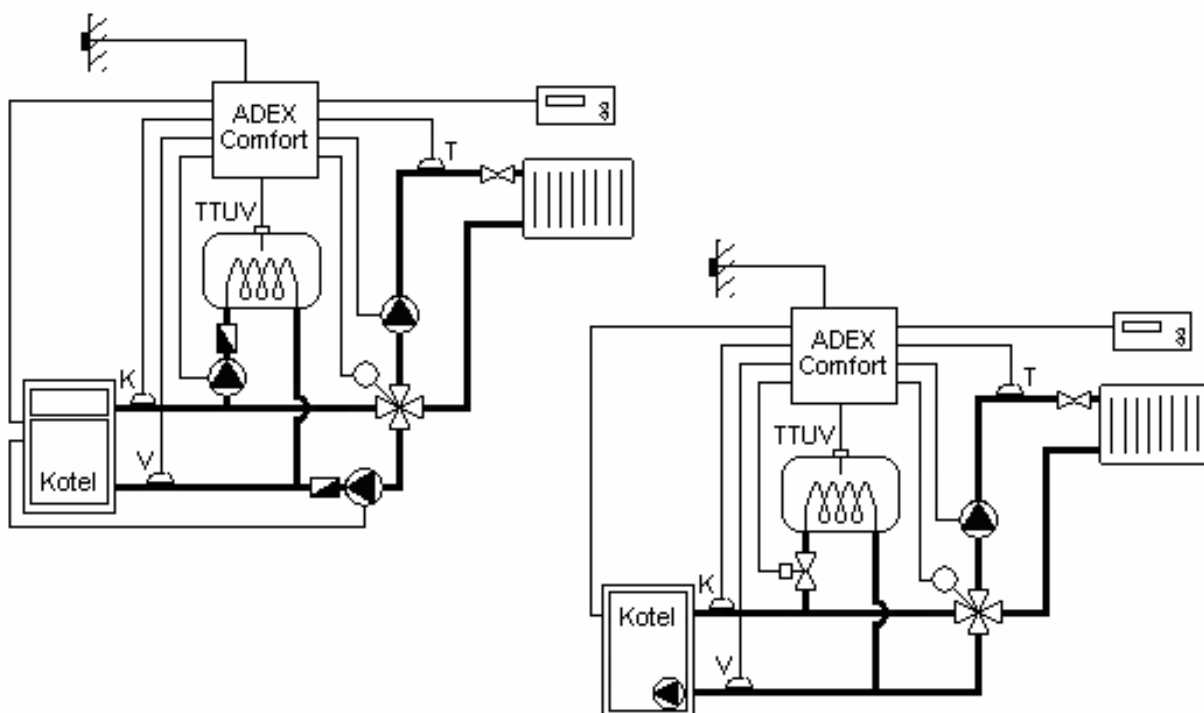
Hlídáním kotlových teplot je regulátor vhodný zejména pro kotle s ocelovým výměníkem a pro kotle na tuhá paliva, kde omezuje podchlazení i přetopení kotle.

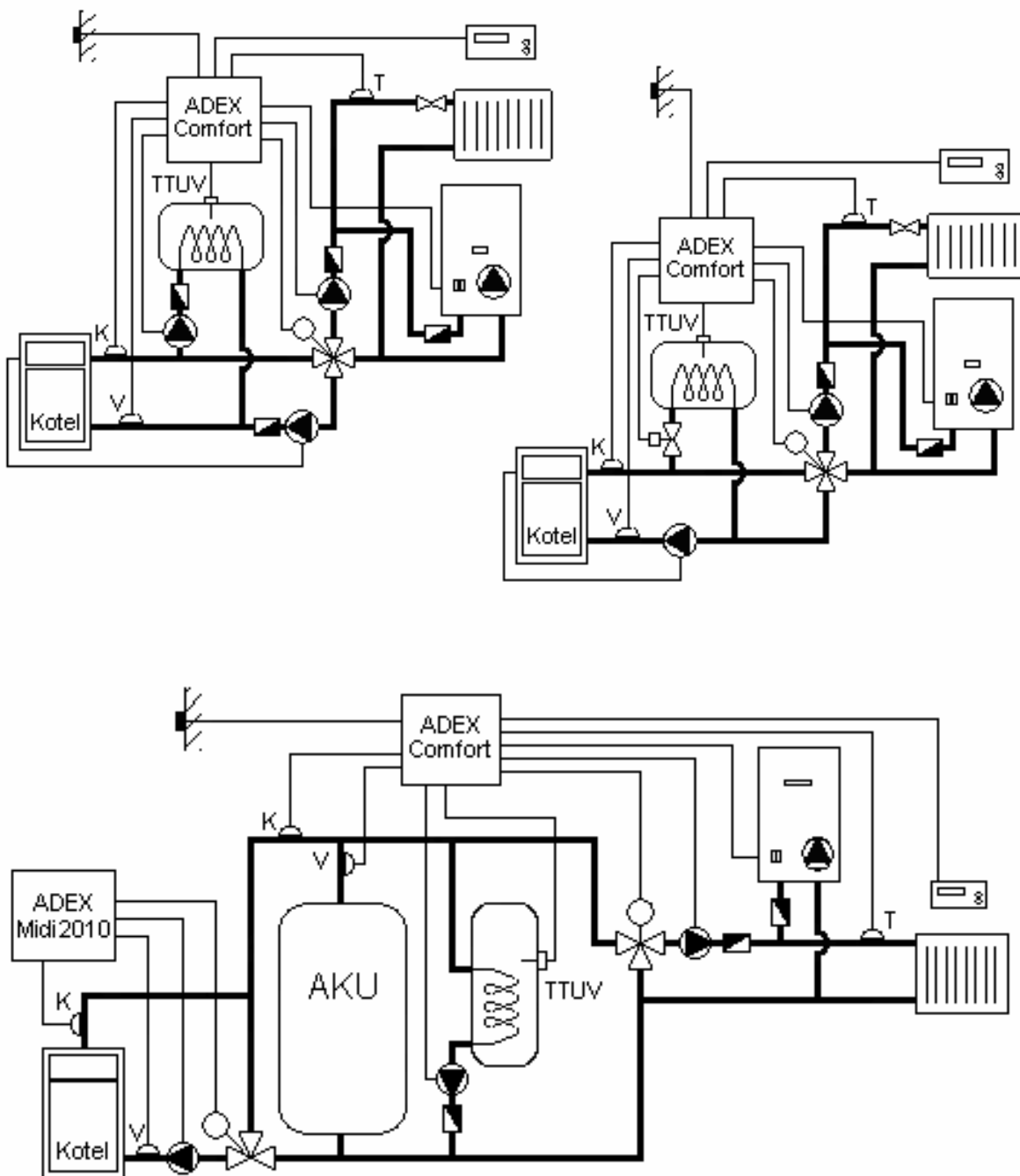
Pro systémy s akumulační nádrží program zajišťuje přednostní dodávku tepla do topné větve, ukládání přebytků tepla do akumulace a následné čerpání z akumulace, popř. přechod na záložní kotel.

K regulátorům lze také dokoupit čidlo venkovní teploty ADEX B a umožnit tak ekvitemní funkce. Pak lze regulátorem ADEX Comfort R nahradit stávající regulátory ADEX EKVI (kromě aplikací s využitím analogového výstupu, např. v kombinaci s kaskádním radičem ADEX Domino).



Nejčastější možnosti použití:





Součástí regulátorů ADEX Comfort R jsou tři příložná teplotní čidla (T,K,V), čidlo venkovní teploty ADEX B není součástí ceny regulátoru.

Technické parametry

Napájení - příkon	230V/50Hz – max 10VA
Krytí	IP 10
Výstup pro servopohon	24V/50Hz, max. 5VA, 90° / 60÷240 sec
Výstup pro čerpadla	230V/50Hz, max. 300VA
Výstup pro ovládání kotle	spínací kontakt 3A/250Vstř.
Vstup pro pokojový termostat	max. 20mA / 5Vss
Vstup pro spínání ohřevu TUV	max. 20mA / 5Vss
Rozměr na DIN liště	9 modulů (160 mm)