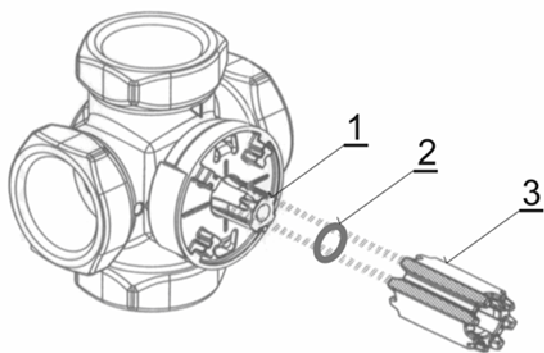


U Korečnice 1770
Uherský Brod
688 01
www.ktr-adex.cz

Držák ADEX VRG

tel. 572 633 985

Je-li v topném systému použitý směšovací ventil ESBE typu VRG, lze regulátor ADEX upevnit pomocí držáku ADEX VRG přímo na tento směšovací ventil.



- Legenda: 1 - hřídel směšovacího ventilu
2 - podložka (příslušenství držáku)
3 - unašeč (příslušenství servopohonu)

Unašeč nasadíte na směšovací ventil tak, že mezi unašeč (3) a hřídel ventilu (1) vložíte podložku (2).

Unašeč natočíte do výchozí polohy pro montáž servopohonu – viz návod příložený k servopohonu.



Držák přiložte na směšovací ventil a držte jej v požadované poloze



Na směšovací ventil nasadíte servopohon a přišroubujete jej středovým šroubem.

Směšovací ventil ESBE se servopohonem a regulátorem upevněným na držáku. Držák lze umístit zprava i zleva servopohonu nebo nad servopohonem.

