

Záložní kotel

Pokud teplota v kotli i v akumulaciční nádrži nedostačuje pro potřeby topného okruhu, testuje regulátor podle nastavení prvku \ast , zda má zapnout záložní kotel. Záložní kotel zapne regulátor až po té, kdy se akumulaciční nádrž vybitje na teplotu nastavenou prvkem \ast (pro podlahové topení o 10°C nižší než je nastaven prvek \ast). Nastavením prvku \ast lze tedy ovlivnit míru vybití akumulaciční nádrže.

Přepne-li se regulátor na provoz se záložním kotlem, setrvá v něm nejméně 8 minut. Provoz se záložním kotlem je signalizován blikáním kontrolky \ast .

Zaregistruje-li čidlo V, že se topí v kotli na tuhá paliva, přestaví regulátor přepínací ventil zpět na provoz s akumulaciční nádrží. Záložní kotel se vypne.

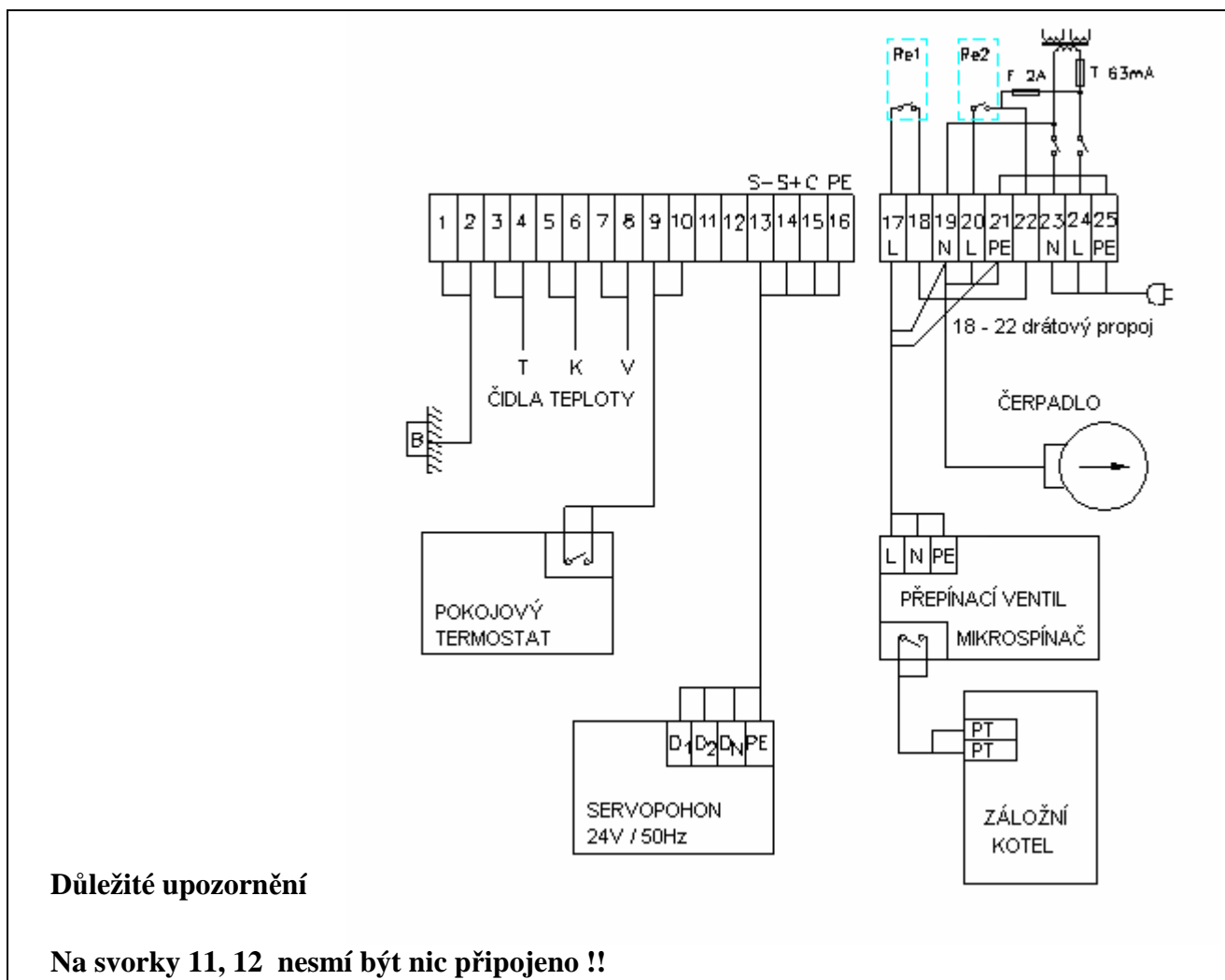
Ovládání čerpadla topného okruhu

V zimním režimu je čerpadlo topného okruhu trvale zapnuté.

Kontrola maximální teploty v nádrži

Pokud teplota na čidle V překročí hodnotu nastavenou prvkem Δ , rozsvítí se kontrolka Δ a regulátor otevírá směšovací ventil, aby se nádrž ochladila do topného systému. Záložní kotel je vypnutý.

Elektrické připojení regulátoru



Obr. 2 Elektrické připojení regulátoru