

Příloha  
k návodu

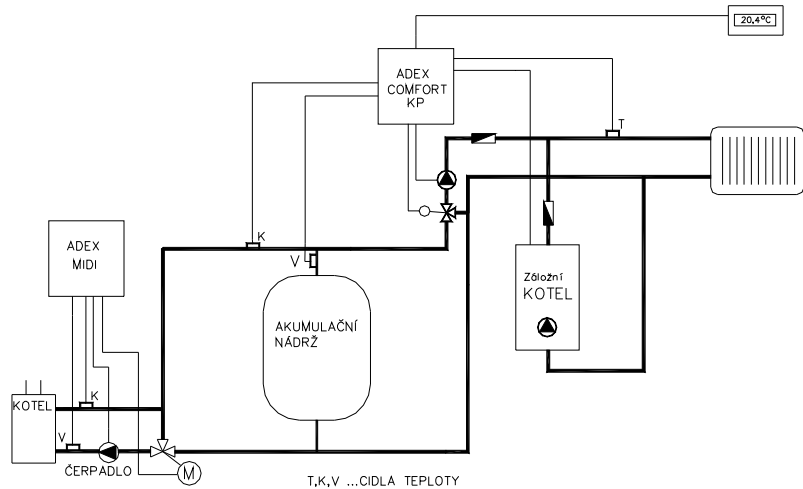
**ADEX COMFORT  
06KP**

Výrobce:

**KTR, s.r.o.**  
U Korečnice 1770  
Uherský Brod  
688 01

## Určení

Regulátor **ADEX Comfort 06 KP** je určený pro regulaci topného systému s akumulční nádrží a s plynovým nebo elektrickým záložním kotlem. U záložního kotle se předpokládá vestavěné oběhové čerpadlo.



Obr. 1 Topný systém se záložním kotlem

### Teplotní čidla rozmístíte podle obrázku!!



Odpovídající nastavení konfiguračních přepínačů

Otočný přepínač nastavte dle zvoleného řídicího programu.

Viz návod ADEX Comfort 06 str. 11-14.

## Popis funkce

Přepne-li se regulátor z Letního režimu do Zimního režimu, zapne se oběhové čerpadlo a regulátor nasává až 10 minut k čidlu **T** vodu z nádrže. Tento režim je signalizován blikáním kontrolky ✱.

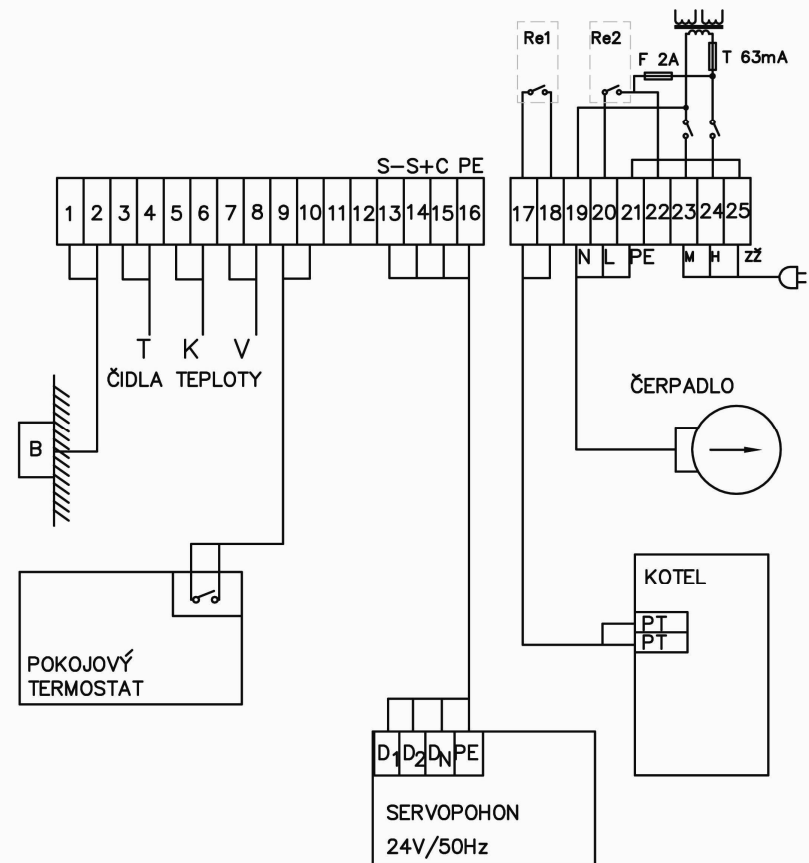
Je-li teplota v kotli nebo v nádrži dostatečně vysoká, nezapíná regulátor záložní kotel a pracuje ve standardním režimu dle návodu. Není-li teplota v kotli ani v nádrži pro topný okruh dostačující, vyčkává regulátor 8 až 30 minut. Potom kontroluje, zda je nádrž vybita na teplotu nastavenou prvkem ✱. Pokud ano, přejde na provoz se záložním kotlem.

Nastavením prvku ✱ lze tedy ovlivnit míru vybití akumulční nádrže. Než zapne záložní kotel, vybijí se akumulční nádrž vždy minimálně na teplotu nastavenou prvkem ✱.

Přepne-li se regulátor na provoz se záložním kotlem, setrvá v něm nejméně 8 minut. Provoz se záložním kotlem je signalizován trvalým svitem kontrolky ✱ a **SERVO-**. Čerpadlo topného okruhu a záložní kotel jsou ovládány takto:

- oběhové čerpadlo běží, je-li záložní kotel vypnutý,
- oběhové čerpadlo stojí, je-li záložní kotel zapnutý,
- záložní kotel spíná 1x za 10 minut tak, aby udržel v topném okruhu požadovanou teplotu.

## Elektrické připojení regulátoru



Obr. 2 Elektrické připojení regulátoru

## Test

TMIN i TMAX nastavte na maximum a uveďte regulátor do zimního režimu.

Probíhá nasávání – kotel je vypnutý, bliká kontrolka ✱.

Odpojte čidlo **T** a vyčkejte, až přestane blikat kontrolka ✱. Nyní čidlo **T** zapojte.

Do 3 minut zapne záložní kotel.

## Upozornění

Při práci s pokojovým termostatem Honeywell může regulátor reagovat na změny teplot až s desetiminutovým zpožděním, neboť čeká na informaci od pokojového termostatu, který pracuje v desetiminutovém intervalu!!