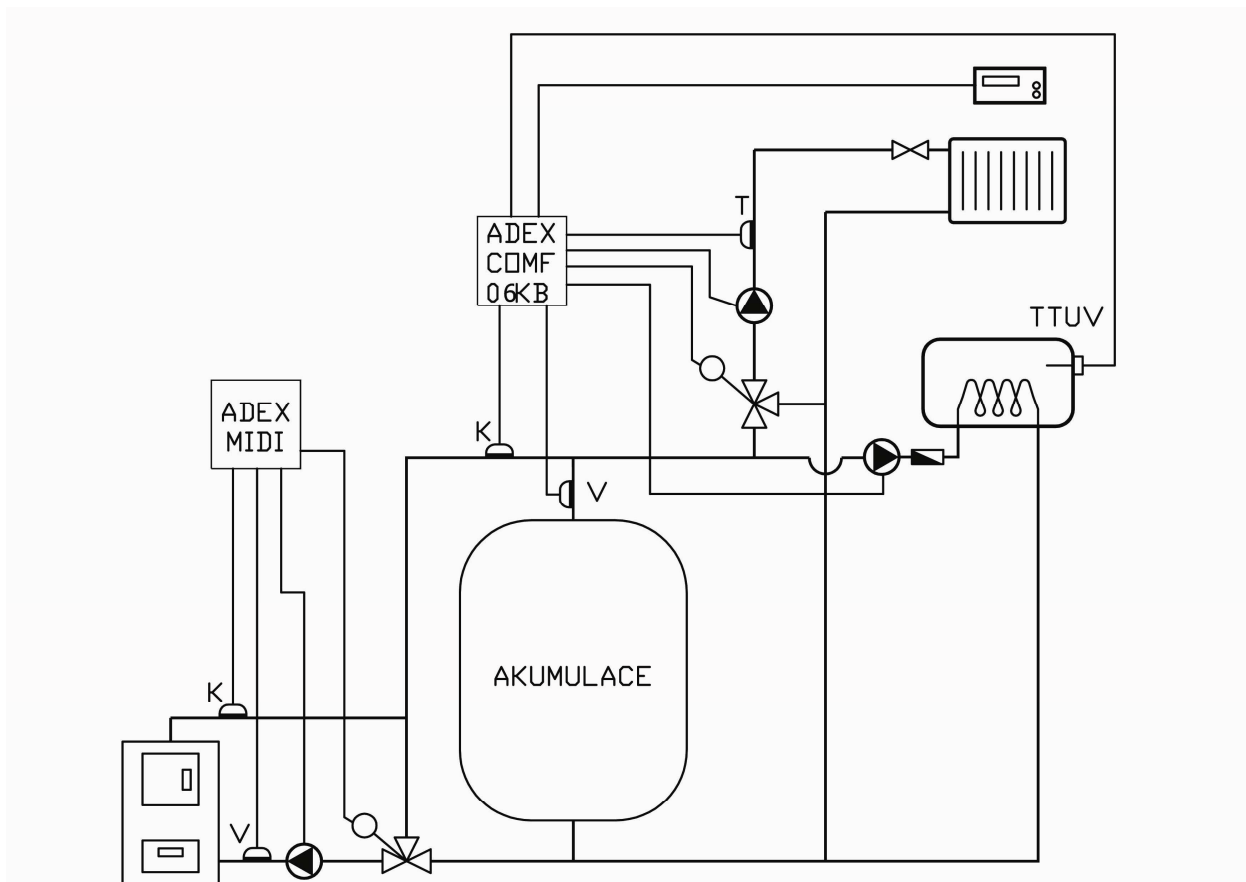


Určení

Regulátor **ADEX Comfort 06 KB** je určený pro regulaci topného systému s akumulací nádrží a regulované nabíjení bojleru.



Obr. 1 Topný systém s akumulací nádrží a bojlerem

Teplotní čidla rozmístěte podle obrázku!!



Odpovídající nastavení konfiguračních přepínačů.

Otočný přepínač nastavte dle zvoleného řídicího programu.

Viz návod ADEX Comfort 06 str. 11-14.

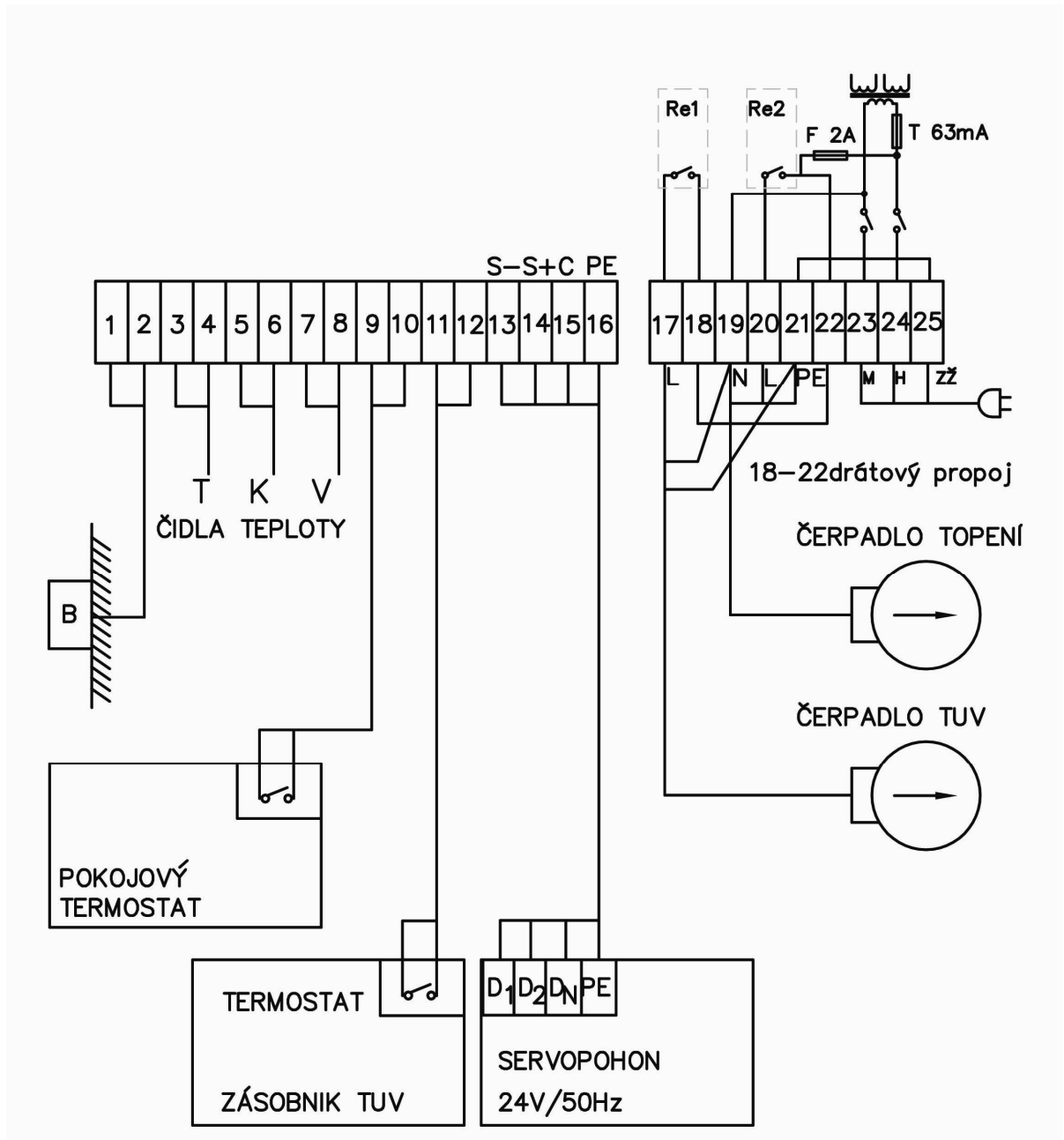
Popis funkce

Regulátor **ADEX Comfort 06 KB** spíná nabíjecí čerpadlo TUV podle termostatu bojleru (TTUV) s ohledem na teploty na čidlech **K** a **V**. Chod nabíjecího čerpadla je blokován, je-li teplota na čidle **K** menší jak 60°C nebo teplota na čidle **V** je menší jak 50°C.

Dále plní regulátor všechny funkce popsané v návodu:

- automaticky přechází do letního režimu i zimního režimu,
- reguluje topný okruh podle vybraného řídicího programu,
- zajišťuje přednostní dodávku tepla z kotle do objektu,
- vyhodnocuje vybití akumulací nádrže,
- havarijně otevírá směšovací ventil, překročí-li kotlová teplota nastavenou hodnotu.

Elektrické připojení regulátoru



Obr. 2 Elektrické připojení regulátoru