

U Korečnice
Uherský Brod
688 01**ADEX**

DYNAMICKÝ REGULÁTOR TOPENÍ

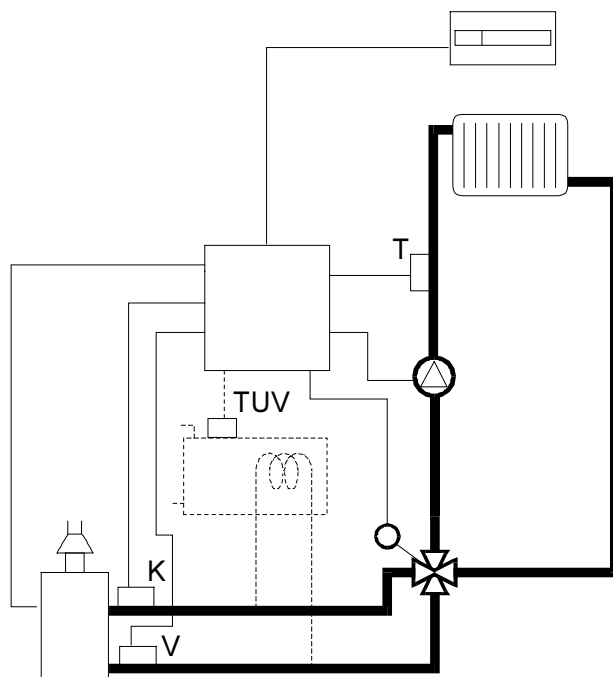
tel. 572 633 985

Provedení: **ADEX Standard****Určení:**

Regulátor ADEX Standard slouží pro řízení malých kotlen s kotli na plyn nebo dřevoplyn osazených směšovacím ventilem.

Typové vlastnosti:

- ovládá směšovací ventil
- řídí provoz kotle a čerpadla
- automaticky odstaví kotel a čerpadlo při trvalém rozepnutí pokojového termostatu
- lze připojit libovolný pokojový termostat
- zajišťuje největší úsporu plynu z řady regulátorů ADEX

**Popis:**

ADEX Standard je automatický elektronický regulátor topení, který ovládá kotel, oběhové čerpadlo a servopohon směšovacího ventilu podle pokojové teploty. Zvyšuje tepelnou pohodu, prodlužuje životnost kotle a zajišťuje snížení spotřeby plynu až o 20%. Úspory jsou dosaženy regulací směšováním, řízením teploty výstupní vody kotle a automatickým odstavením kotle a oběhového čerpadla při trvalém dosažení požadované pokojové teploty. Pro zvýšení životnosti kotle je přednostně udržována teplota vratné vody, zamezující nízkoteplotní korozi výměníku kotle.

Regulátor umožňuje nezávisle na vytápění místností zajistit ohřev teplé užitkové vody v zásobníku TUV.

Součástí dodávky jsou tři příložná čidla pro sledování teploty výstupní a vratné vody kotle a teploty vody v topení. Největších úspor lze dosáhnout s pokojovým termostatem s proporcionalně integrační regulací teploty (např. CM27, CM67, CR 001, ...). Regulátor ADEX vyniká jednoduchou montáží a obsluhou pomocí pokojového termostatu přímo z referenční místnosti. Regulátor nepotřebuje ke své činnosti čidlo venkovní teploty.

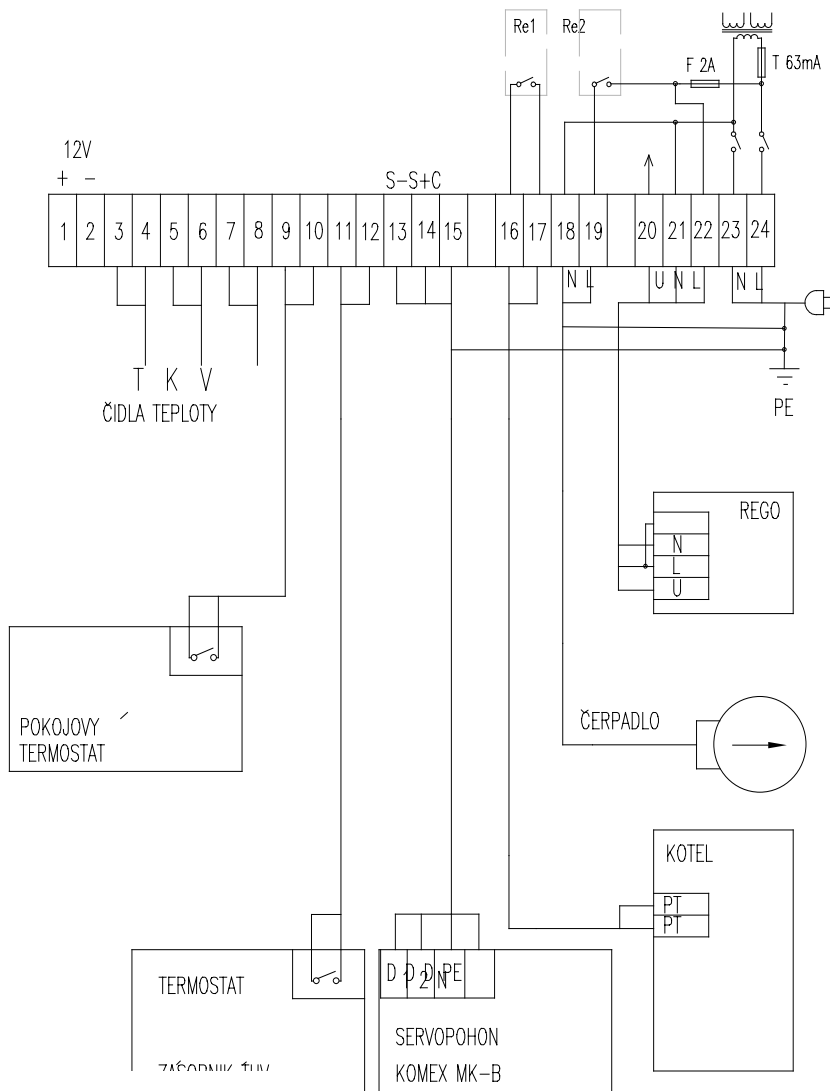
Technické parametry:

Napájení	230V/50Hz
Výstup pro servopohon	24V/50Hz, 2 až 5VA, 90°/150sec.
Výstup pro kotel	spínací kontakt 3A/250V
Výstup pro čerpadlo	230V/50Hz, max. 300VA
Rozměry (max.)	140 x 190 x 58 mm

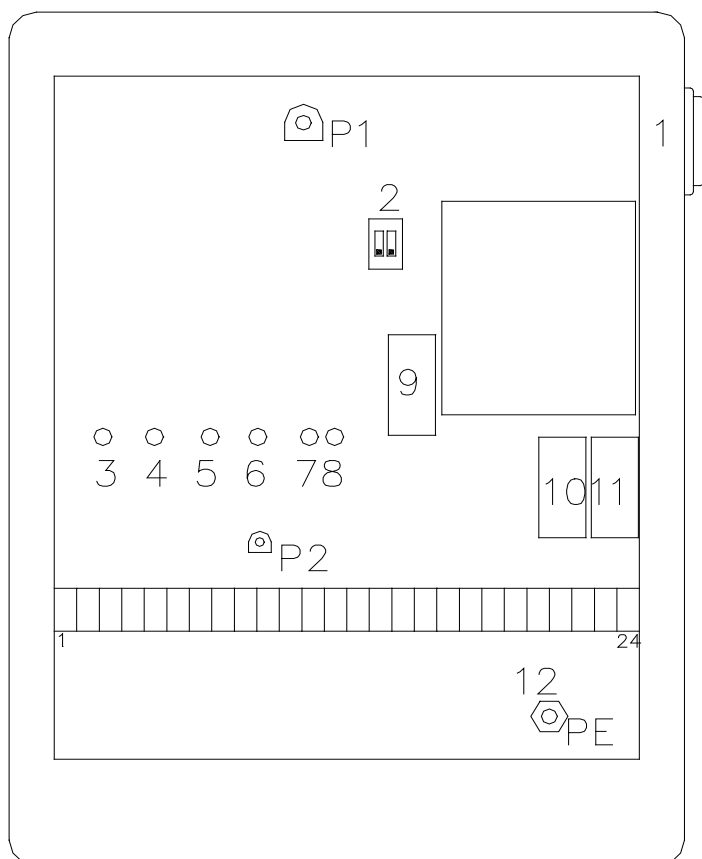
Elektrické zapojení:

Pokojevý termostat s reléovým výstupem se připojuje na svorky 9,10.

Termostat typu REGO s výstupem fáze 230V se připojuje na svorky 20,21,22.



Pohled na regulátor:



LEGENDA:

- 1 ... Síťový vypínač S1
- 2 ... Přepínač S2 režimů servopohonu
- 3 ... Kontrolka „ZAPNUTO“
- 4 ... Kontrolka „K = 90 °C“
- 5 ... Kontrolka „K = 60 °C“
- 6 ... Kontrolka „K = 55 °C“
- 7 ... Kontrolka zavírání servoventilu
- 8 ... Kontrolka otvírání servoventilu
- 9 ... Pojistka servopohonu - F200mA
- 10 ... Pojistka oběhového čerpadla F 2A
- 11 ... Pojistka elektroniky regulátoru T63mA
- 12 ... Zemní svorka PE
- P1 ... Nastavení krokování servopohonu
- P2 ... Nastavení minimální teploty vratné kotlové vody